

Требование – потенциальный поставщик должен предоставить в составе ценового предложения подписанную электронной цифровой подписью техническую спецификацию (техническое задание), содержащую технические характеристики и условия поставки Товара.

Лот № 1 – Предохранитель переменного тока

№ п/п	Краткая характеристика	Дополнительная характеристика	Ед. изм.	Кол-во
1	для защиты силовых трансформаторов и линий, с мелкозернистым кварцевым наполнителем	предохранитель ПН-0.1-35 У, Класс напряжения: 35 кВ, Климатическое исполнение: У1, Диаметр: 55 мм, Длина: 618 мм, Вес: 2,90 кг. Патроны (предохранители) ПН 01-35 У1 с кварцевым наполнителем являются токоограничивающими. Отключение тока короткого замыкания в предохранителях с кварцевым песком обеспечивается за счет интенсивной деионизации дуги, возникающей на месте пролегания плавкой вставки, в узких щелях между песчинками наполнителя. Срабатывание патрона ПН 01-35 У1 определяется по отсутствию показания приборов, включенных в цепь трансформатора напряжения. Ток срабатывания в патронах ПН не нормируется, патроны выбираются по напряжению. Патроны (предохранители) ПН 01-35 У1 являются заменяемым элементом высоковольтных предохранителей ПКН 001-35 У1. (аварийный запас)	шт.	3
2	Марка/модель: Наименование производителя: Страна происхождения:	<i>(Подлежит обязательному заполнению потенциальным Поставщиком)</i>		

Срок поставки товара: 60 календарных дней с даты подписания сторонами договор

Место поставки Товара: Карагандинская обл. п. Агадырь, НПС-8, на условиях поставки DDP Incoterms 2010

Условия поставки Товара:

1. На поставленный Товар должна быть представлена документация, предусмотренная заводом-изготовителем, включавшая в себя как минимум следующие документы:

- паспорт;
- руководство по эксплуатации;

Документация должна быть на русском или государственном языке или переведена на русский или государственный язык.

- Сертификат соответствия РК, Сертификат соответствия / Декларация соответствия таможенного союза или подтверждение уполномоченного органа о том, что данное оборудование не подлежит сертификации на территории РК.

2. Поставляемый Товар должен быть обеспечен гарантией качества сроком 18 месяцев со дня поставки Товара (гарантийный срок). В случае если стандартный гарантийный срок и условия производителя Товара превышают 18 месяцев, то на Товар распространяется срок и условия гарантии, предусмотренные производителем Товара.

3. Поставку Товара необходимо осуществить в упаковке (транспортной таре), обеспечивающей сохранность Товара при транспортировке и хранении.

4. Товар, включая комплектующие изделия, должны быть новыми, без повреждений/дефектов.

5. За 3 рабочих дня до отправки Товара Продавец должен предоставить цветные фотографии Товара и оригиналы сопроводительных документов, за исключением электронного счета-фактуры и накладной.

6. Прием-передача Товара должна осуществляться уполномоченным представителем Продавца.

7. Потенциальный поставщик обязуется соблюдать требования закона Республики Казахстан от 13 января 2012 года № 541-IV «Об энергосбережении и повышении энергоэффективности».

Лот № 2 – Прибор для измерения одной и трех фазной величины напряжения/тока/мощности/частоты

№ п/п	Краткая характеристика	Дополнительная характеристика	Ед. изм.	Кол-во
1	цифровой	стационарный Технические параметры см. в Приложении А (аварийный запас)	шт.	1
2	Марка/модель: Наименование производителя: Страна происхождения:	<u>(Подлежит обязательному заполнению потенциальным Поставщиком)</u>		

Срок поставки товара: 60 календарных дней с даты подписания сторонами договор

Место поставки Товара: Карагандинская обл. п. Агадырь, НПС-8, на условиях поставки DDP Incoterms 2010

Требования к потенциальному поставщику:

Потенциальный поставщик в составе своего ценового предложения должен предоставить:

- копию сертификата об утверждении типа средства измерения или выписки из реестра ГСИ РК.
- копию технического описания товара от производителя/официального представителя, подтверждающего соответствие Товара заявленным Заказчиком характеристикам. Описание должно быть на русском или государственном языке, либо должен быть представлен нотариально заверенный перевод на русский или государственный язык.

Условия поставки Товара:

1. На поставленный Товар должна быть представлена документация, предусмотренная заводом-изготовителем:

- оригинал паспорта;
- руководство по эксплуатации;
- копия сертификата об утверждении типа средства измерения или выписки из реестра ГСИ РК (сайта КазИнМетр);
- описание типа средства измерений;
- методика поверки на каждый тип средства измерений;
- Сертификат соответствия РК, Сертификат соответствия/Декларация соответствия таможенного союза или подтверждение уполномоченного органа о том, что данное оборудование не подлежит сертификации на территории РК.

Документация должна быть на русском или государственном языке или переведена на русский или государственный язык.

2. Товар должен быть включен в реестр Государственной системы обеспечения единства измерений РК и обеспечен поверкой на территории РК, а также иметь свидетельство о поверке со сроком действия не менее 11 месяцев с момента поставки (для случаев, когда первичная поверка произведена не на территории Республики Казахстан - дополнительно предоставить оригинал документа завода-изготовителя с отметкой о поверке/калибровочный сертификат, акт проверки технической компетенции калибровочной (поверочной) лаборатории, выдавшей сертификат о поверке/калибровки, с целью признания первичной поверки, утвержденный руководителем уполномоченного органа РК в области обеспечения единства измерений).

3. Поставляемый Товар должен быть обеспечен гарантией качества сроком 18 месяцев со дня поставки Товара (гарантийный срок). В случае если стандартный гарантийный срок и условия производителя Товара превышают 18 месяцев, то на Товар распространяется срок и условия гарантии, предусмотренные производителем Товара.

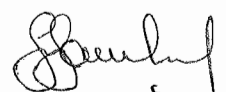
4. Поставку Товара необходимо осуществить в упаковке (транспортной таре), обеспечивающей сохранность Товара при транспортировке и хранении.

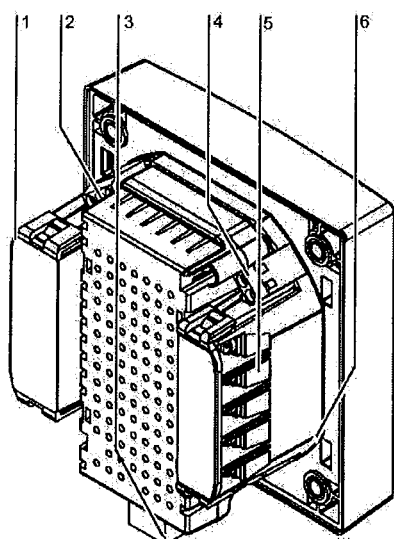
5. Товар, включая комплектующие изделия, должны быть новыми, без повреждений/дефектов.

6. За 3 рабочих дня до отправки Товара Продавец должен предоставить цветные фотографии Товара и оригиналы сопроводительных документов, за исключением электронного счета-фактуры и накладной.

7. Прием-передача Товара должна осуществляться уполномоченным представителем Продавца.

8. Потенциальный поставщик обязуется соблюдать требования закона Республики Казахстан от 13 января 2012 года № 541-IV «Об энергосбережении и повышении энергоэффективности».





- 1 Входы тока
- 2 Порт COM 1
- 3 Источник питания
- 4 D2: дискретный выход типа А
- 5 Входы напряжения
- 6 D1: дискретный выход типа А

Руководство по выбору		Расшир. пакет 2 (R)
Общие сведения		
Использование в сетях низкого и высокого напряжения		■
Точность измерения тока и напряжения ⁽¹⁾		0,3%
Точность измерения энергии и мощности		0,5%
Количество замеров на период		64
Измерение мгновенных действующих значений		
Ток, напряжение, частота ⁽²⁾		■
Активная, реактивная и полная мощность	Общая	■
	По каждой фазе	■
Коэффициент мощности	Общая	■
	По каждой фазе	■
Измерение энергии		
Активная, реактивная и полная энергия		■
Настраиваемые режимы накопления		■
Измерение значений потребления		
Ток	Текущее и макс. значения	■
Активная, реактивная и полная мощность	Текущее и макс. значения	■
Активная, реактивная и полная ожидаемая мощность		■
Измерение качества энергии		
Общее гармоническое искажение	Ток, напряжение	■
Дисплей и входы/выходы		
Светодиодный дисплей		■
Импульсный выход		■
Прямое подключение по напряжению (В пер. тока)		400/690
Коммуникации		
Порт RS485		■
Протокол, совместимый с ION		■
Протокол Modbus RTU		■

(1) Только для L-N. L-L = 0,5 % от измеренных значений.

(2) Некоторые значения не выдаются, если в режиме источника напряжения (Volts Mode) выбрано соединение треугольником или прямое соединение треугольником.

1	Модель		
2	Форм-фактор	AO	Модель со встроенным дисплеем
3	Входы тока	A	Входы тока 10 A (до 12 A)
4	Входы напряжения	O	Автоматическое масштабирование (57 - 400 В пер. тока L-N, 99 - 690 В пер. тока L-L)
5	Питание	B	Стандартный втычной блок питания (100 - 240 В пер. тока, 50 - 60 Гц или 110 - 300 В пост. тока)
6	Частота сети	O	Устройство откалибровано для сетей с частотой 50 или 60 Гц
7	Коммуникации	AO	Один порт RS485 (совместим с протоколами Modbus RTU и ION PML)
8	Встроенные входы/выходы	A	Нет
9	Безопасность	O	Нет аппаратной блокировки (конфигурация защищена паролем)
10	Измерительный пакет	R	Расширенный пакет 1 (все измерения)

Электрические характеристики		
Тип измерения	Измерение действующих значений электрических параметров До 64 замеров на период	
Точность измерений	Ток и напряжение	0,3% от измеренных значений
	Мощность	МЭК 60687, класс 0,5 ANSI 12.20, класс 0,5 (0,5% от измеренных значений)
	Частота	0,1% от измеренных значений
	Коэффициент мощности	1,0% от измеренных значений
	Энергия	МЭК 60687, класс 0,5 ANSI 12.20, класс 0,5 (0,5% от измеренных значений)
Характеристики входов напряжения	Измеряемое напряжение	60 - 400 В пер. тока L-N (103,5 - 690 В пер. тока L-L) (действ., 3 ф.) 60 - 400 В пер. тока L-N (1 ф.)
	Диапазон измерения	60 - 400 В пер. тока L-N
	Полное сопротивление	2 МОм на фазу
	Входы	V1, V2, V3, Vref
	Перегрузка	1500 В пер. тока, действ., продолжитель.
	Электрическая прочность изоляции	> 3250 В пер. тока, действ., 60 Гц, в течение 1 мин
	Характеристики входов тока	Номинальный входной ток
Допустимая перегрузка		120 А, действ., в течение 1 с, без повторения
Пусковой ток		0,005 А, действ.
Нагрузка		0,05 ВА (типовое значение) при 5 А, действ.
Входы		I1, I2, I3
Электрическая прочность изоляции		3000 В, действ., в течение 1 мин
Питание		Пер. ток
	Пост. ток	Стандартный источник: 110 - 300 В пост. тока Источник низкого напряжения: 20 - 60 В пост. тока
Входы/выходы	Дискретные выходы	2 оптически изолированных дискретных выхода для импульсов КУ или управления Макс. прямой ток: 150 мА Макс. напряжение: 200 В Макс. ток: 150 мА
	Порт RS-485	Оптически изолированный
Механические характеристики		
Масса	0,68 кг (при отгрузке)	
Степень защиты IP (МЭК 60529)	Модель со встроенным дисплеем: IP65 для передней панели, IP30 для остального корпуса Датчик (без дисплея): IP30 Выносной модульный дисплей: IP65 для передней панели, IP30 для остального корпуса	
Размеры	Установленный базовый блок: 106,7 x 106,7 x 40,6 мм Выносной дисплей: 106,7 x 106,7 x 22,9 мм	
Условия эксплуатации		
Рабочая температура	От -20 до +70 °C (окружающего воздуха)	
Температура хранения	От -40 до +85 °C	
Влажность	От 5 до 95 %, без конденсации	
Степень загрязнения	2	
Категория установки	III (распределительная система)	
Электромагнитная совместимость		
Устойчивость к электростатическим разрядам	МЭК 61000-4-2 (EN61000-4-2/МЭК801-2)	
Устойчивость к радиочастотному электромагнитному полю	МЭК 61000-4-3 (EN61000-4-3/МЭК801-3)	
Устойчивость к наносекундным импульсным помехам	МЭК 61000-4-4 (EN61000-4-4/МЭК801-4)	
Устойчивость к микросекундным импульсным помехам большой энергии	МЭК 61000-4-5 (EN61000-4-5/МЭК801-5)	
Устойчивость к кондуктивным помехам, наведённым радиочастотными электромагнитными полями	МЭК 61000-4-6 (EN61000-4-6/МЭК801-6)	
Электромагнитная совместимость технических средств, применяемых в промышленных зонах	МЭК 61000-6-2	
Безопасность		
Канада	CSA C22.2 No. 1010-1 МЭК1010-1 (EN61010-1) UL3111-1	
Коммуникации		
Порт RS 485	До 19200 бит/с, протоколы Modbus RTU, ION	
Характеристики встроенного программного обеспечения		
Общее гармоническое искажение	Общее гармоническое искажение ± 1,0%	
Характеристики дисплея		
Яркий светодиодный дисплей	Символы высотой 19 мм Индикация всех базовых параметров Упрощённая конфигурация для текущих параметров Защита настроек с помощью пароля Защита от сброса значений потребления с помощью пароля	

Лот № 3 – Светильник

№ п/п	Краткая характеристика	Дополнительная характеристика	Ед. изм.	Кол-во
1	подвесной	<p>Взрывозащищенный</p> <p>В светильниках устанавливается дополнительный кабельный ввод тип "d". Маркировка d - это взрывонепроницаемая оболочка.</p> <p>Особенности светильника:</p> <ul style="list-style-type: none"> - Взрывозащищенный ремонтный бокс дает возможность заменить блок питания на месте без разборки светильников; - Возможно транзитное подключение и монтаж светодиодных светильников в сборки. <p>В случае полного отключения электро-питания может работать в автономном режиме в течении часа, с сохранением 10% от первоначального светового потока.</p> <p>Характеристики:</p> <p>Напряжение питания, В: 220 (АС)</p> <p>Мощность, Вт: 30</p> <p>Световой поток светильника, лм: 3008 / 2722</p> <p>Световой поток светодиодного модуля, лм: 3309</p> <p>Рабочий ток, мА: 136</p> <p>Цвет светодиодов: белый</p> <p>Светоотдача светодиодов, лм/Вт: 116</p> <p>Ресурс светомодуля ч.: 100000</p> <p>Индекс цветопередачи, Ra: 80</p> <p>Цветовая температура, К: 5000</p> <p>Диаграмма направленности КСС: Д (косинусная)</p> <p>Угол раскрытия луча 2Q½, град: 120</p> <p>Коэффициент мощности блока питания, cos φ: 0,95</p> <p>Пульсация, %: 0,5</p> <p>Ресурс блока питания, ч: 60000</p> <p>Монтаж: кронштейн поворотный</p> <p>Рассеиватель: прозрачный</p> <p>Материал рассеивателя: поликарбонат</p> <p>Материал корпуса: алюминиевый сплав</p> <p>Степень взрывозащиты: IEx d mb op is IIB T5 Gb X/Ex tb IIC T85°C Db</p> <p>Климатическое исполнение: УХЛ 1</p> <p>Класс защиты от электрического тока: I</p> <p>Температура эксплуатации, °С: -60....+50</p> <p>Степень защиты: IP67</p> <p>Размер, ДхШхВ, мм: 870x130x140 мм</p> <p>Масса, кг: 5,4</p> <p>Гарантия, лет: 3</p>	шт.	32
2	<p>Марка/модель:</p> <p>Наименование производителя:</p> <p>Страна происхождения:</p>	<p><u>(Подлежит обязательному заполнению потенциальным Поставщиком)</u></p>		

Срок поставки товара: 60 календарных дней с даты подписания сторонами договор

Место поставки Товара: Алматинская обл. г. Ушарал, НПС-11, на условиях поставки DDP Incoterms 2010



Требования к потенциальному поставщику:

Потенциальный поставщик в составе своего ценового предложения должен предоставить копию технического описания товара от производителя/официального представителя, подтверждающего соответствие Товара заявленным Заказчиком характеристикам. Описание должно быть на русском или государственном языке, либо должен быть представлен нотариально заверенный перевод на русский или государственный язык.

Условия поставки Товара:

1. На поставленный Товар должна быть представлена документация, предусмотренная заводом-изготовителем, включающая в себя как минимум следующие документы:

- паспорт;
- руководство по эксплуатации.

Документация должна быть на русском или государственном языке или переведена на русский или государственный язык.

- Сертификат соответствия РК, Сертификат соответствия / Декларация соответствия таможенного союза или подтверждение уполномоченного органа о том, что данное оборудование не подлежит сертификации на территории РК.

2. Поставляемый Товар должен быть обеспечен гарантией качества сроком 18 месяцев со дня поставки Товара (гарантийный срок). В случае если стандартный гарантийный срок и условия производителя Товара превышают 18 месяцев, то на Товар распространяется срок и условия гарантии, предусмотренные производителем Товара.

3. Поставку Товара необходимо осуществить в упаковке (транспортной таре), обеспечивающей сохранность Товара при транспортировке и хранении.

4. Товар, включая комплектующие изделия, должны быть новыми, без повреждений/дефектов.

5. За 3 рабочих дня до отправки Товара Продавец должен предоставить цветные фотографии Товара и оригиналы сопроводительных документов, за исключением электронного счета-фактуры и накладной.

6. Прием-передача Товара должна осуществляться уполномоченным представителем Продавца.

7. Потенциальный поставщик обязуется соблюдать требования закона Республики Казахстан от 13 января 2012 года № 541-IV «Об энергосбережении и повышении энергоэффективности».

Лот № 4 – Преобразователь измерительный

№ п/п	Краткая характеристика	Дополнительная характеристика	Ед. изм.	Кол-во
1	для сбора измеряемых сигналов в энергетических системах любого типа	Тип: АЕТ121-00 50 Гц (аварийный запас)	шт.	1
2	Марка/модель: Наименование производителя: Страна происхождения:	<i>(Подлежит обязательному заполнению потенциальным Поставщиком)</i>		

Срок поставки товара: 60 календарных дней с даты подписания сторонами договор

Место поставки Товара: Алматинская обл. г. Ушарал, НПС-11, на условиях поставки DDP Incoterms 2010

Требования к потенциальному поставщику:

Потенциальный поставщик должен в составе своего ценового предложения предоставить копию сертификата об утверждении типа средства измерения ГСИ РК.

Условия поставки Товара:

1. На поставленный Товар должна быть представлена документация, предусмотренная заводом-изготовителем:

- оригинал паспорта;
- руководство по эксплуатации;

- копия сертификата об утверждении типа средства измерения или выписки из реестра ГСИ РК;
- описание типа средства измерений;
- методика поверки на каждый тип средства измерений;
- Сертификат соответствия РК, Сертификат соответствия/Декларация соответствия таможенного союза или подтверждение уполномоченного органа о том, что данное оборудование не подлежит сертификации на территории РК.

Документация должна быть на русском или государственном языке или переведена на русский или государственный язык.

2. Товар должен быть включен в реестр Государственной системы обеспечения единства измерений РК и обеспечен поверкой на территории РК, а также иметь свидетельство о поверке со сроком действия не менее 11 месяцев с момента поставки (для случаев, когда первичная поверка произведена не на территории Республики Казахстан - дополнительно предоставить оригинал документа завода-изготовителя с отметкой о поверке/калибровочный сертификат, акт проверки технической компетенции калибровочной (поверочной) лаборатории, выдавшей сертификат о поверке/калибровки, с целью признания первичной поверки, утвержденный руководителем уполномоченного органа РК в области обеспечения единства измерений).

3. Поставляемый Товар должен быть обеспечен гарантией качества сроком 18 месяцев со дня поставки Товара (гарантийный срок). В случае если стандартный гарантийный срок и условия производителя Товара превышают 18 месяцев, то на Товар распространяется срок и условия гарантии, предусмотренные производителем Товара.

4. Поставку Товара необходимо осуществить в упаковке (транспортной таре), обеспечивающей сохранность Товара при транспортировке и хранении.

5. Товар, включая комплектующие изделия, должны быть новыми, без повреждений/дефектов.

6. За 3 рабочих дня до отправки Товара Продавец должен предоставить цветные фотографии Товара и оригиналы сопроводительных документов, за исключением счета-фактуры и накладной.

7. Прием-передача Товара должна осуществляться уполномоченным представителем Продавца.

8. Потенциальный поставщик обязуется соблюдать требования закона Республики Казахстан от 13 января 2012 года № 541-IV «Об энергосбережении и повышении энергоэффективности».

Лот № 5 – Преобразователь измерительный

№ п/п	Краткая характеристика	Дополнительная характеристика	Ед. изм.	Кол-во
1	для сбора измеряемых сигналов в энергетических системах любого типа	Диапазон изменения входного сигнала: 0...10В Выходной сигнал: - диапазон изменений 4-20mA - нормирующее значение 20 mA Диапазон изменений сопротивления нагрузки: 0-0,5 kΩ Количество входов: 1 Количество выходов: 1 Предел допускаемой основной погрешности: ±0,5% Напряжение питания от сети переменного тока напряжением: 220В, 50Гц Время установки выходного сигнала 0,5 s Температура окружающей среды: от -40°C до +55°C Относительная влажность окружающего воздуха: 95 ±3% при +35 °C Габаритные размеры (не менее): 110x120x136мм Степень защиты: IP 20 для клеммной колодки, IP 40 для остальных частей оболочки устройства Масса: не более 0.85 кг Монтаж на стандартную DIN-рейку шириной 35мм. Интерфейс: RS485 (ModbusRTU) Срок службы не менее 10 лет	шт.	10

2	Марка/модель: Наименование производителя: Страна происхождения:	<u>(Подлежит обязательному заполнению потенциальным Поставщиком)</u>
---	---	---

Срок поставки товара: 60 календарных дней с даты подписания сторонами договор

Место поставки Товара: Алматинская обл. г. Ушарал, НПС-11, на условиях поставки DDP Incoterms 2010

Требования к потенциальному поставщику:

Потенциальный поставщик должен в составе своего ценового предложения предоставить:

- копию сертификата об утверждении типа средства измерения ГСИ РК и описание типа СИ к нему;
- копию технического описания товара от производителя/официального представителя, подтверждающего соответствие Товара заявленным Заказчиком характеристикам. Описание должно быть на русском или государственном языке, либо должен быть представлен нотариально заверенный перевод на русский или государственный язык.

Условия поставки Товара:

1. На поставленный Товар должна быть представлена документация, предусмотренная заводом-изготовителем:

- оригинал паспорта;
- руководство по эксплуатации;
- копия сертификата об утверждении типа средства измерения или выписки из реестра ГСИ РК;
- описание типа средства измерений;
- методика поверки на каждый тип средства измерений;
- Сертификат соответствия РК, Сертификат соответствия/Декларация соответствия таможенного союза или подтверждение уполномоченного органа о том, что данное оборудование не подлежит сертификации на территории РК.

Документация должна быть на русском или государственном языке или переведена на русский или государственный язык.

2. Товар должен быть включен в реестр Государственной системы обеспечения единства измерений РК и обеспечен поверкой на территории РК, а также иметь свидетельство о поверке со сроком действия не менее 11 месяцев с момента поставки (для случаев, когда первичная поверка произведена не на территории Республики Казахстан - дополнительно предоставить оригинал документа завода-изготовителя с отметкой о поверке/калибровочный сертификат, акт проверки технической компетенции калибровочной (поверочной) лаборатории, выдавшей сертификат о поверке/калибровки, с целью признания первичной поверки, утвержденный руководителем уполномоченного органа РК в области обеспечения единства измерений).

3. Поставляемый Товар должен быть обеспечен гарантией качества сроком 18 месяцев со дня поставки Товара (гарантийный срок). В случае если стандартный гарантийный срок и условия производителя Товара превышают 18 месяцев, то на Товар распространяется срок и условия гарантии, предусмотренные производителем Товара.

4. Поставку Товара необходимо осуществить в упаковке (транспортной таре), обеспечивающей сохранность Товара при транспортировке и хранении.

5. Товар, включая комплектующие изделия, должны быть новыми, без повреждений/дефектов.

6. За 3 рабочих дня до отправки Товара Продавец должен предоставить цветные фотографии Товара и оригиналы сопроводительных документов, за исключением счета-фактуры и накладной.

7. Прием-передача Товара должна осуществляться уполномоченным представителем Продавца.

8. Потенциальный поставщик обязуется соблюдать требования закона Республики Казахстан от 13 января 2012 года № 541-IV «Об энергосбережении и повышении энергоэффективности».

Лот № 6 – Преобразователь измерительный

№ п/п	Краткая характеристика	Дополнительная характеристика	Ед. изм.	Кол-во
1	для сбора измеряемых сигналов в энергетических системах любого типа	Диапазон изменения входного сигнала: 0...3В Выходной сигнал: - диапазон изменений 4-20mA - нормирующее значение 20 mA Диапазон изменений сопротивления нагрузки: 0-0,5 кΩ Количество входов: 1 Количество выходов: 1 Предел допускаемой основной погрешности: ±0,5% Напряжение питания от сети переменного тока напряжением: 220В, 50Гц Время установки выходного сигнала 0,5 s Температура окружающей среды: от -40°C до +55°C Относительная влажность окружающего воздуха: 95 ±3% при +35 °C Габаритные размеры (не менее): 110x120x136мм Степень защиты: IP 20 для клеммной колодки, IP 40 для остальных частей оболочки устройства Масса: не более 0.85 кг Монтаж на стандартную DIN-рейку шириной 35мм. Интерфейс: RS485 (ModbusRTU) Срок службы не менее 10 лет	шт.	10
2	Марка/модель: Наименование производителя: Страна происхождения:	<u>(Подлежит обязательному заполнению потенциальным Поставщиком)</u>		

Срок поставки товара: 60 календарных дней с даты подписания сторонами договор

Место поставки Товара: Алматинская обл. г. Ушарал, НПС-11, на условиях поставки DDP Incoterms 2010

Требования к потенциальному поставщику:

Потенциальный поставщик должен в составе своего ценового предложения предоставить:

- копию сертификата об утверждении типа средства измерения ГСИ РК и описание типа СИ к нему;
- копию технического описания товара от производителя/официального представителя, подтверждающего соответствие Товара заявленным Заказчиком характеристикам. Описание должно быть на русском или государственном языке, либо должен быть представлен нотариально заверенный перевод на русский или государственный язык.

Условия поставки Товара:

1. На поставленный Товар должна быть представлена документация, предусмотренная заводом-изготовителем:

- оригинал паспорта;
- руководство по эксплуатации;
- копия сертификата об утверждении типа средства измерения или выписки из реестра ГСИ РК;
- описание типа средства измерений;
- методика поверки на каждый тип средства измерений;
- Сертификат соответствия РК, Сертификат соответствия/Декларация соответствия таможенного союза или подтверждение уполномоченного органа о том, что данное оборудование не подлежит сертификации на территории РК.

Документация должна быть на русском или государственном языке или переведена на русский или государственный язык.

2. Товар должен быть включен в реестр Государственной системы обеспечения единства измерений РК и обеспечен поверкой на территории РК, а также иметь свидетельство о поверке со сроком действия не менее 11 месяцев с момента поставки (для случаев, когда первичная поверка произведена не на территории Республики Казахстан - дополнительно предоставить оригинал документа завода-изготовителя с отметкой о поверке/калибровочный сертификат, акт

проверки технической компетенции калибровочной (поверочной) лаборатории, выдавшей сертификат о поверке/калибровки, с целью признания первичной поверки, утвержденный руководителем уполномоченного органа РК в области обеспечения единства измерений).

3. Поставляемый Товар должен быть обеспечен гарантией качества сроком 18 месяцев со дня поставки Товара (гарантийный срок). В случае если стандартный гарантийный срок и условия производителя Товара превышают 18 месяцев, то на Товар распространяется срок и условия гарантии, предусмотренные производителем Товара.

4. Поставку Товара необходимо осуществить в упаковке (транспортной таре), обеспечивающей сохранность Товара при транспортировке и хранении.

5. Товар, включая комплектующие изделия, должны быть новыми, без повреждений/дефектов.

6. За 3 рабочих дня до отправки Товара Продавец должен предоставить цветные фотографии Товара и оригиналы сопроводительных документов, за исключением счета-фактуры и накладной.

7. Прием-передача Товара должна осуществляться уполномоченным представителем Продавца.

8. Потенциальный поставщик обязуется соблюдать требования закона Республики Казахстан от 13 января 2012 года № 541-IV «Об энергосбережении и повышении энергоэффективности».

Лот № 7 – Преобразователь измерительный

№ п/п	Краткая характеристика	Дополнительная характеристика	Ед. изм.	Кол-во
1	для сбора измеряемых сигналов в энергетических системах любого типа	<p>Диапазон изменения входного сигнала: 0...60мВ</p> <p>Выходной сигнал:</p> <ul style="list-style-type: none"> - диапазон изменений 4-20mA - нормирующее значение 20 mA <p>Диапазон изменений сопротивления нагрузки: 0-0,5 kΩ</p> <p>Количество входов: 1</p> <p>Количество выходов: 1</p> <p>Предел допускаемой основной погрешности: ±0,5%</p> <p>Напряжение питания от сети переменного тока напряжением: 220В, 50Гц</p> <p>Время установки выходного сигнала 0,5 s</p> <p>Температура окружающей среды: от -40°C до +55°C</p> <p>Относительная влажность окружающего воздуха: 95 ±3% при +35 °C</p> <p>Габаритные размеры (не менее): 110x120x136мм</p> <p>Степень защиты: IP 20 для клеммной колодки, IP 40 для остальных частей оболочки устройства</p> <p>Масса: не более 0.85 кг</p> <p>Монтаж на стандартную DIN-рейку шириной 35мм.</p> <p>Интерфейс: RS485 (ModbusRTU)</p> <p>Срок службы не менее 10 лет</p>	шт.	10
2	<p>Марка/модель:</p> <p>Наименование производителя:</p> <p>Страна происхождения:</p>	<i>(Подлежит обязательному заполнению потенциальным Поставщиком)</i>		

Срок поставки товара: 60 календарных дней с даты подписания сторонами договор

Место поставки Товара: Алматинская обл. г. Ушарал, НПС-11, на условиях поставки DDP Incoterms 2010

Требования к потенциальному поставщику:

Потенциальный поставщик должен в составе своего ценового предложения предоставить:

- копию сертификата об утверждении типа средства измерения ГСИ РК и описание типа СИ к нему;

- копию технического описания товара от производителя/официального представителя, подтверждающего соответствие Товара заявленным Заказчиком характеристикам. Описание

41

должно быть на русском или государственном языке, либо должен быть представлен нотариально заверенный перевод на русский или государственный язык.

Условия поставки Товара:

1. На поставленный Товар должна быть представлена документация, предусмотренная заводом-изготовителем:

- оригинал паспорта;
- руководство по эксплуатации;
- копия сертификата об утверждении типа средства измерения или выписки из реестра ГСИ РК;
- описание типа средства измерений;
- методика поверки на каждый тип средства измерений;
- Сертификат соответствия РК, Сертификат соответствия/Декларация соответствия таможенного союза или подтверждение уполномоченного органа о том, что данное оборудование не подлежит сертификации на территории РК.

Документация должна быть на русском или государственном языке или переведена на русский или государственный язык.

2. Товар должен быть включен в реестр Государственной системы обеспечения единства измерений РК и обеспечен поверкой на территории РК, а также иметь свидетельство о поверке со сроком действия не менее 11 месяцев с момента поставки (для случаев, когда первичная поверка произведена не на территории Республики Казахстан - дополнительно предоставить оригинал документа завода-изготовителя с отметкой о поверке/калибровочный сертификат, акт проверки технической компетенции калибровочной (поверочной) лаборатории, выдавшей сертификат о поверке/калибровки, с целью признания первичной поверки, утвержденный руководителем уполномоченного органа РК в области обеспечения единства измерений).

3. Поставляемый Товар должен быть обеспечен гарантией качества сроком 18 месяцев со дня поставки Товара (гарантийный срок). В случае если стандартный гарантийный срок и условия производителя Товара превышают 18 месяцев, то на Товар распространяется срок и условия гарантии, предусмотренные производителем Товара.

4. Поставку Товара необходимо осуществить в упаковке (транспортной таре), обеспечивающей сохранность Товара при транспортировке и хранении.

5. Товар, включая комплектующие изделия, должны быть новыми, без повреждений/дефектов.

6. За 3 рабочих дня до отправки Товара Продавец должен предоставить цветные фотографии Товара и оригиналы сопроводительных документов, за исключением счета-фактуры и накладной.

7. Прием-передача Товара должна осуществляться уполномоченным представителем Продавца.

8. Потенциальный поставщик обязуется соблюдать требования закона Республики Казахстан от 13 января 2012 года № 541-IV «Об энергосбережении и повышении энергоэффективности».

Лот № 8 – Преобразователь измерительный

№ п/п	Краткая характеристика	Дополнительная характеристика	Ед. изм.	Кол-во
1	для сбора измеряемых сигналов в энергетических системах любого типа	Диапазон изменения входного сигнала: 0...30В Выходной сигнал: - диапазон изменений 4-20mA - нормирующее значение 20 mA Диапазон изменений сопротивления нагрузки: 0-0,5kΩ Количество входов: 1 Количество выходов: 1 Предел допускаемой основной погрешности: ±0,5% Напряжение питания от сети переменного тока напряжением: 220В, 50Гц Время установки выходного сигнала 0,5 s Температура окружающей среды: от -40°C до +55°C Относительная влажность окружающего воздуха: 95 ±3% при +35 °C Габаритные размеры (не менее): 110x120x136мм Степень защиты: IP 20 для клеммной колодки, IP 40 для остальных частей оболочки устройства Масса: не более 0.85 кг Монтаж на стандартную DIN-рейку шириной 35мм. Интерфейс: RS485 (ModbusRTU) Срок службы не менее 10 лет	шт.	10
2	Марка/модель: Наименование производителя: Страна происхождения:	<u>(Подлежит обязательному заполнению потенциальным Поставщиком)</u>		

Срок поставки товара: 60 календарных дней с даты подписания сторонами договор

Место поставки Товара: Алматинская обл. г. Ушарал, НПС-11, на условиях поставки DDP Incoterms 2010

Требования к потенциальному поставщику:

Потенциальный поставщик должен в составе своего ценового предложения предоставить:

- копию сертификата об утверждении типа средства измерения ГСИ РК и описание типа СИ к нему;
- копию технического описания товара от производителя/официального представителя, подтверждающего соответствие Товара заявленным Заказчиком характеристикам. Описание должно быть на русском или государственном языке, либо должен быть представлен нотариально заверенный перевод на русский или государственный язык.

Условия поставки Товара:

1. На поставленный Товар должна быть представлена документация, предусмотренная заводом-изготовителем:

- оригинал паспорта;
- руководство по эксплуатации;
- копия сертификата об утверждении типа средства измерения или выписки из реестра ГСИ РК;
- описание типа средства измерений;
- методика поверки на каждый тип средства измерений;
- Сертификат соответствия РК, Сертификат соответствия/Декларация соответствия таможенного союза или подтверждение уполномоченного органа о том, что данное оборудование не подлежит сертификации на территории РК.

Документация должна быть на русском или государственном языке или переведена на русский или государственный язык.

2. Товар должен быть включен в реестр Государственной системы обеспечения единства измерений РК и обеспечен поверкой на территории РК, а также иметь свидетельство о поверке со сроком действия не менее 11 месяцев с момента поставки (для случаев, когда первичная поверка произведена не на территории Республики Казахстан - дополнительно предоставить оригинал документа завода-изготовителя с отметкой о поверке/калибровочный сертификат, акт проверки технической компетенции калибровочной (поверочной) лаборатории, выдавшей

сертификат о поверке/калибровки, с целью признания первичной поверки, утвержденный руководителем уполномоченного органа РК в области обеспечения единства измерений).

3. Поставляемый Товар должен быть обеспечен гарантией качества сроком 18 месяцев со дня поставки Товара (гарантийный срок). В случае если стандартный гарантийный срок и условия производителя Товара превышают 18 месяцев, то на Товар распространяется срок и условия гарантии, предусмотренные производителем Товара.

4. Поставку Товара необходимо осуществить в упаковке (транспортной таре), обеспечивающей сохранность Товара при транспортировке и хранении.

5. Товар, включая комплектующие изделия, должны быть новыми, без повреждений/дефектов.

6. За 3 рабочих дня до отправки Товара Продавец должен предоставить цветные фотографии Товара и оригиналы сопроводительных документов, за исключением счета-фактуры и накладной.

7. Прием-передача Товара должна осуществляться уполномоченным представителем Продавца.

8. Потенциальный поставщик обязуется соблюдать требования закона Республики Казахстан от 13 января 2012 года № 541-IV «Об энергосбережении и повышении энергоэффективности».

Лот № 9 – Преобразователь измерительный

№ п/п	Краткая характеристика	Дополнительная характеристика	Ед. изм.	Кол-во
1	для сбора измеряемых сигналов в энергетических системах любого типа	<p>Диапазон изменения входного сигнала: 0...500В</p> <p>Выходной сигнал:</p> <ul style="list-style-type: none"> - диапазон изменений 4-20mA - нормирующее значение 20 mA <p>Диапазон изменений сопротивления нагрузки: 0-0,5 kΩ</p> <p>Количество входов: 1</p> <p>Количество выходов: 1</p> <p>Предел допускаемой основной погрешности: ±0,5%</p> <p>Напряжение питания от сети переменного тока напряжением: 220В, 50Гц</p> <p>Время установки выходного сигнала 0,5 s</p> <p>Температура окружающей среды: от -40°C до +55°C</p> <p>Относительная влажность окружающего воздуха: 95 ±3% при +35 °C</p> <p>Габаритные размеры (не менее): 110x120x136мм</p> <p>Степень защиты: IP 20 для клеммной колодки, IP 40 для остальных частей оболочки устройства</p> <p>Масса: не более 0.85 кг</p> <p>Монтаж на стандартную DIN-рейку шириной 35мм.</p> <p>Интерфейс: RS485 (ModbusRTU)</p> <p>Срок службы не менее 10 лет</p>	шт.	12
2	<p>Марка/модель:</p> <p>Наименование производителя:</p> <p>Страна происхождения:</p>	<i>(Подлежит обязательному заполнению потенциальным Поставщиком)</i>		

Срок поставки товара: 60 календарных дней с даты подписания сторонами договор

Место поставки Товара: Алматинская обл. г. Ушарал, НПС-11, на условиях поставки DDP Incoterms 2010

Требования к потенциальному поставщику:

Потенциальный поставщик должен в составе своего ценового предложения предоставить:

- копию сертификата об утверждении типа средства измерения ГСИ РК и описание типа СИ к нему;
- копию технического описания товара от производителя/официального представителя, подтверждающего соответствие Товара заявленным Заказчиком характеристикам. Описание должно быть на русском или государственном языке, либо должен быть представлен нотариально заверенный перевод на русский или государственный язык.

Условия поставки Товара:

1. На поставленный Товар должна быть представлена документация, предусмотренная заводом-изготовителем:

- оригинал паспорта;
- руководство по эксплуатации;
- копия сертификата об утверждении типа средства измерения или выписки из реестра ГСИ РК;
- описание типа средства измерений;
- методика поверки на каждый тип средства измерений;
- Сертификат соответствия РК, Сертификат соответствия/Декларация соответствия таможенного союза или подтверждение уполномоченного органа о том, что данное оборудование не подлежит сертификации на территории РК.

Документация должна быть на русском или государственном языке или переведена на русский или государственный язык.

2. Товар должен быть включен в реестр Государственной системы обеспечения единства измерений РК и обеспечен поверкой на территории РК, а также иметь свидетельство о поверке со сроком действия не менее 11 месяцев с момента поставки (для случаев, когда первичная поверка произведена не на территории Республики Казахстан - дополнительно предоставить оригинал документа завода-изготовителя с отметкой о поверке/калибровочный сертификат, акт проверки технической компетенции калибровочной (поверочной) лаборатории, выдавшей сертификат о поверке/калибровки, с целью признания первичной поверки, утвержденный руководителем уполномоченного органа РК в области обеспечения единства измерений).

3. Поставляемый Товар должен быть обеспечен гарантией качества сроком 18 месяцев со дня поставки Товара (гарантийный срок). В случае если стандартный гарантийный срок и условия производителя Товара превышают 18 месяцев, то на Товар распространяется срок и условия гарантии, предусмотренные производителем Товара.

4. Поставку Товара необходимо осуществить в упаковке (транспортной таре), обеспечивающей сохранность Товара при транспортировке и хранении.

5. Товар, включая комплектующие изделия, должны быть новыми, без повреждений/дефектов.

6. За 3 рабочих дня до отправки Товара Продавец должен предоставить цветные фотографии Товара и оригиналы сопроводительных документов, за исключением счета-фактуры и накладной.

7. Прием-передача Товара должна осуществляться уполномоченным представителем Продавца.

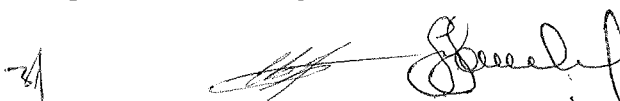
8. Потенциальный поставщик обязуется соблюдать требования закона Республики Казахстан от 13 января 2012 года № 541-IV «Об энергосбережении и повышении энергоэффективности».

Лот № 10 – Кабель

№ п/п	Краткая характеристика	Дополнительная характеристика	Ед. изм.	Кол-во
1	марка СБ, напряжение 1 000 В	температура окружающей среды при эксплуатации от -50 до +50 С. Кабель медный типа СБ, 3-х жильный , сечением каждой жилы 50 мм ² , рабочее напряжение - 10кВ. Элементы конструкции кабеля: 1. Жила однопроволочная медная. 2. Пропитанная бумажная изоляция фазная. 3. Пропитанная бумажная изоляция поясная. 4. Свинцовая оболочка. 5. Подушка. 6. Броня из стальных лент или проволок. 7. Наружный покров из волокнистых материалов. Исполнение в соответствии с ГОСТ 18410-73. (аварийный запас)	метр	650
2	Марка/модель: Наименование производителя: Страна происхождения:	<u>(Подлежит обязательному заполнению потенциальным Поставщиком)</u>		

Срок поставки товара: 60 календарных дней с даты подписания сторонами договор

Место поставки Товара: Кызылординская область, г. Аральск, ОАВП Аральск, на условиях поставки DDP Incoterms 2010



Условия поставки Товара:

1. На поставленный Товар должна быть представлена документация, предусмотренная заводом-изготовителем, включающая в себя как минимум следующие документы:
 - паспорт/техническое описание товара, заводской протокол испытаний;*Документация должна быть на русском или государственном языке или переведена на русский или государственный язык.*
 - Сертификат соответствия РК, Сертификат соответствия / Декларация соответствия таможенного союза или подтверждение уполномоченного органа о том, что данное оборудование не подлежит сертификации на территории РК.
2. Поставляемый Товар должен быть обеспечен гарантией качества сроком 18 месяцев со дня поставки Товара (гарантийный срок). В случае если стандартный гарантийный срок и условия производителя Товара превышают 18 месяцев, то на Товар распространяется срок и условия гарантии, предусмотренные производителем Товара.
3. Поставку Товара необходимо осуществить в упаковке (транспортной таре), обеспечивающей сохранность Товара при транспортировке и хранении.
4. Товар, включая комплектующие изделия, должны быть новыми, без повреждений/дефектов.
5. За 3 рабочих дня до отправки Товара Продавец должен предоставить цветные фотографии Товара и оригиналы сопроводительных документов, за исключением счета-фактуры и накладной.
6. Прием-передача Товара должна осуществляться уполномоченным представителем Продавца.
7. Потенциальный поставщик обязуется соблюдать требования закона Республики Казахстан от 13 января 2012 года № 541-IV «Об энергосбережении и повышении энергоэффективности».

Согласовано:

Директор Департамента эксплуатации



Л. Байконурова

Заместитель директора Департамента
эксплуатации



М. Асылбеков

Заместитель директора Департамента
эксплуатации



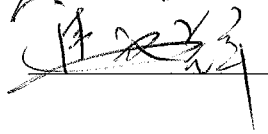
Лю Го Минь

Директор Департамента МТС



С. Касымов

Заместитель директора Департамента
МТС



Фэн Хань-до

